

CS 4 E

Vue 3D

DT45

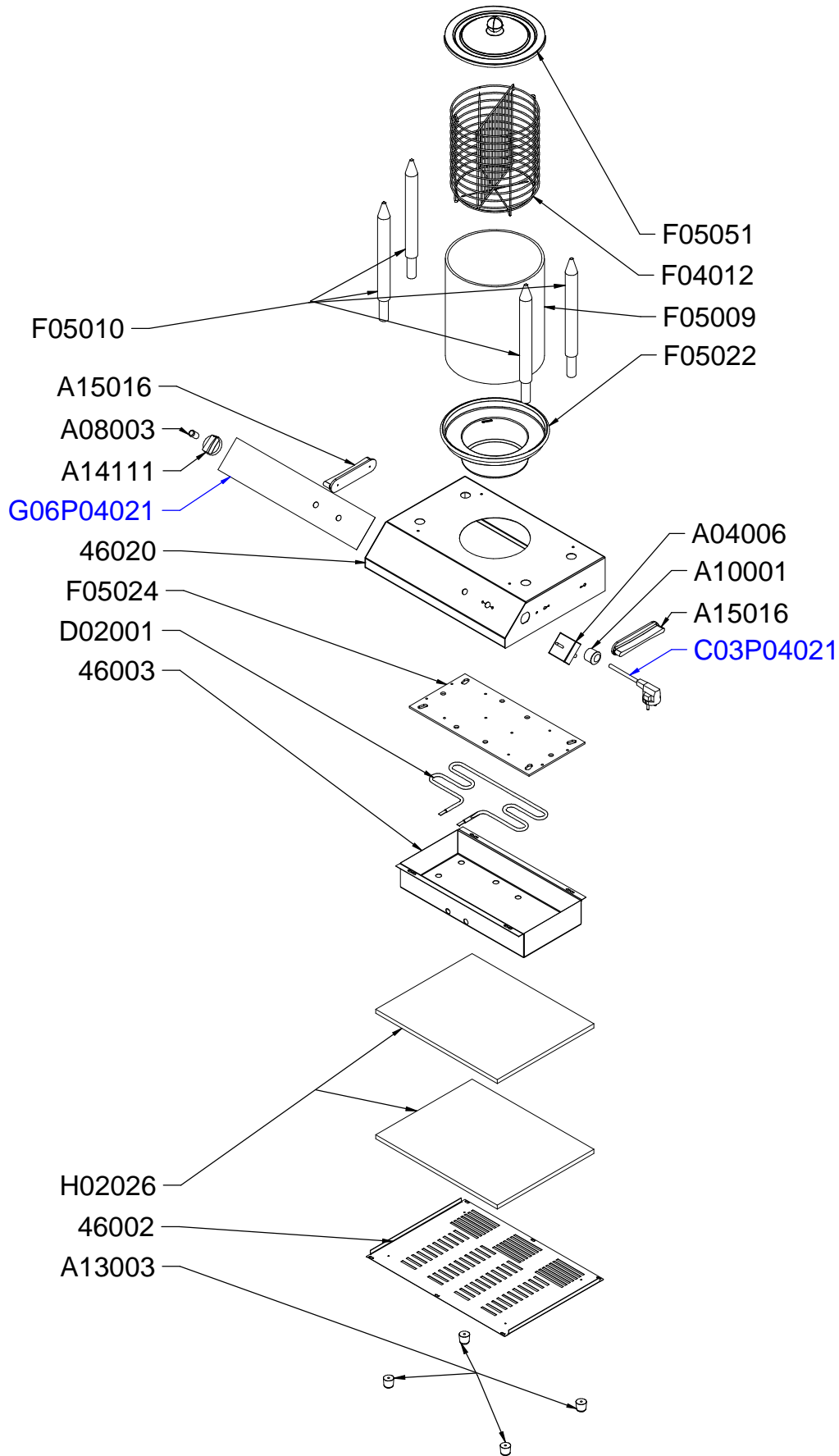
Date :
03/12/2014

Dessiné par :
C.Gu

Approuvé par :
R.Schoenberger

Date :
03/12/2014

Indice
A



CS 4 E

Vue éclatée

DT45

Date :
03/12/2014

Dessiné par :
C.Gu

Approuvé par :
S.Grenon

Date :
03/12/2014

Indice
A

CODE	QTE	PIECE	SPARE PART
46002	1	FOND DE SOCLE CS 2/3/4/0 PLOTS	BOTTOM CASING CS 2/3/4/0 PLOTS
46003	1	BOITE RESISTANCE CS 2/3/4/0 PLOTS	HEATING ELEMENT BOX CS 2/3/4/0
46020	1	CAISSON CS 4 PLOTS	CASING CS 4
A04006	1	REGULATEUR GG, CS, RST	REGULATOR GG, CS, RST
A08003	1	VOYANT ORANGE DIAM 12	ORANGE PILOT LIGHT DIAM 12
A10001	1	SERRE CABLE PA 107	CORD CLOSER PA 107
A13003	4	PIED CAOUTCHOUC	RUBBER FOOT
A14111	1	BOUTON ELECT Diam 40 PLAT 6 H	ELECTRIC KNOB Diam 40 6 H
A15016	2	POIGNEE CEINTURE FRITEUSE	FRYER SIDE HANDLE
C03P04021	1	CORDON	CORD
D02001	1	RESISTANCE CS 650W 220V	HEATING ELEMENT CS 650W 220V
F04012	1	PANIER CS	BASKET CS
F05009	1	MANCHON PYREX CS	PYREX CYLINDER CS
F05010	4	PLOT CHAUFFANT CS LONG 240 MM	HEATING ELEMENT CS
F05022	1	BAC ALU CS TEFLON	TEFLON CONTAINER CS
F05024	1	PLAQUE ALU CS	ALU PLATE CS
F05051	1	COUVERCLE CHAUFFE SAUCISSES	HOT DOG MACHINES LID
G06P04021	1	CADRAN	FRONT PANEL
H02026	2	ISOLANT FOUR	INSULATION OVEN

CS 4 E

Nomenclature

DT45

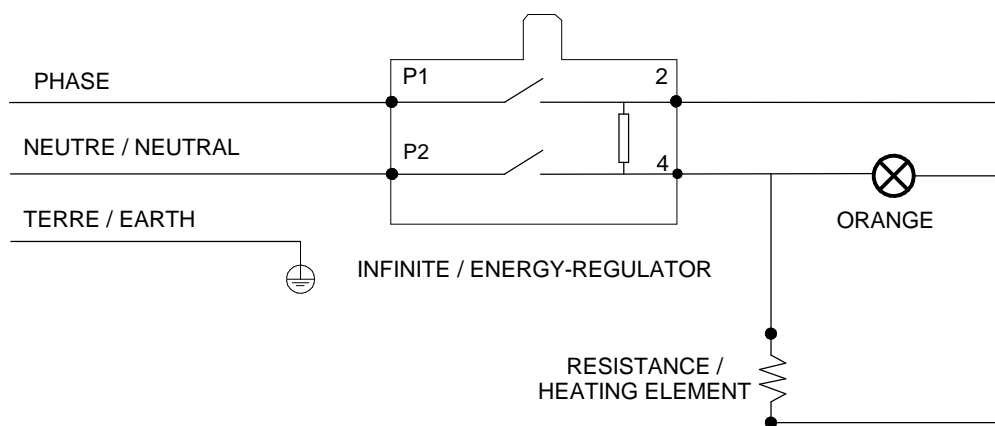
Date :
03/12/2014

Dessiné par :
C.Gu

Approuvé par :
J.Godéré

Date :
03/12/2014

Indice
A



Câblage : **C02015**

CS 4 E

Schéma électrique

DT45

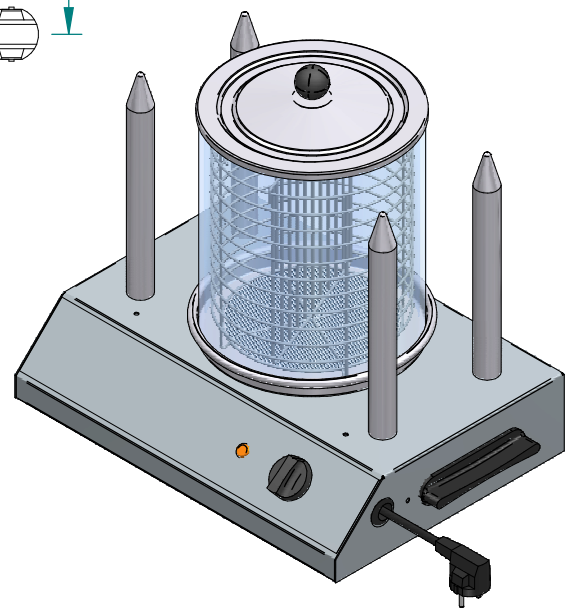
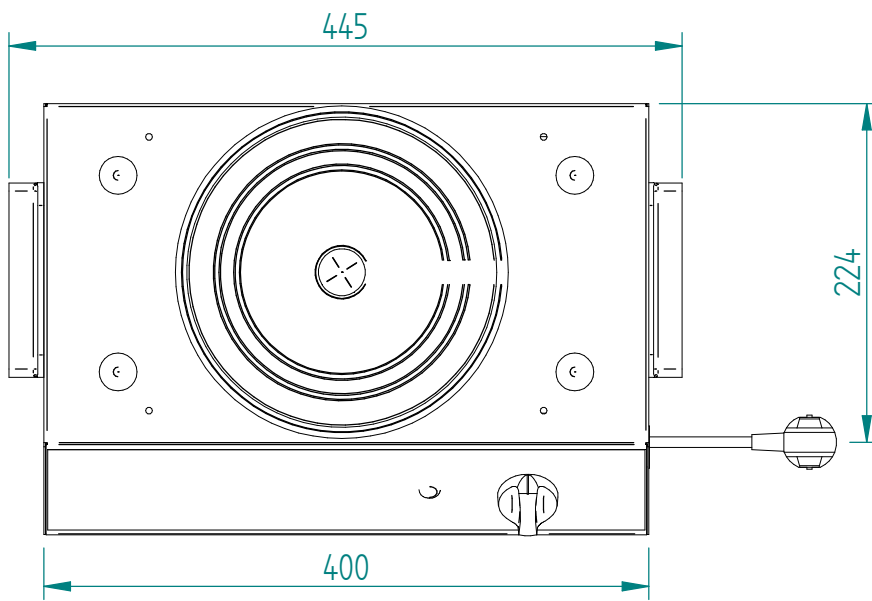
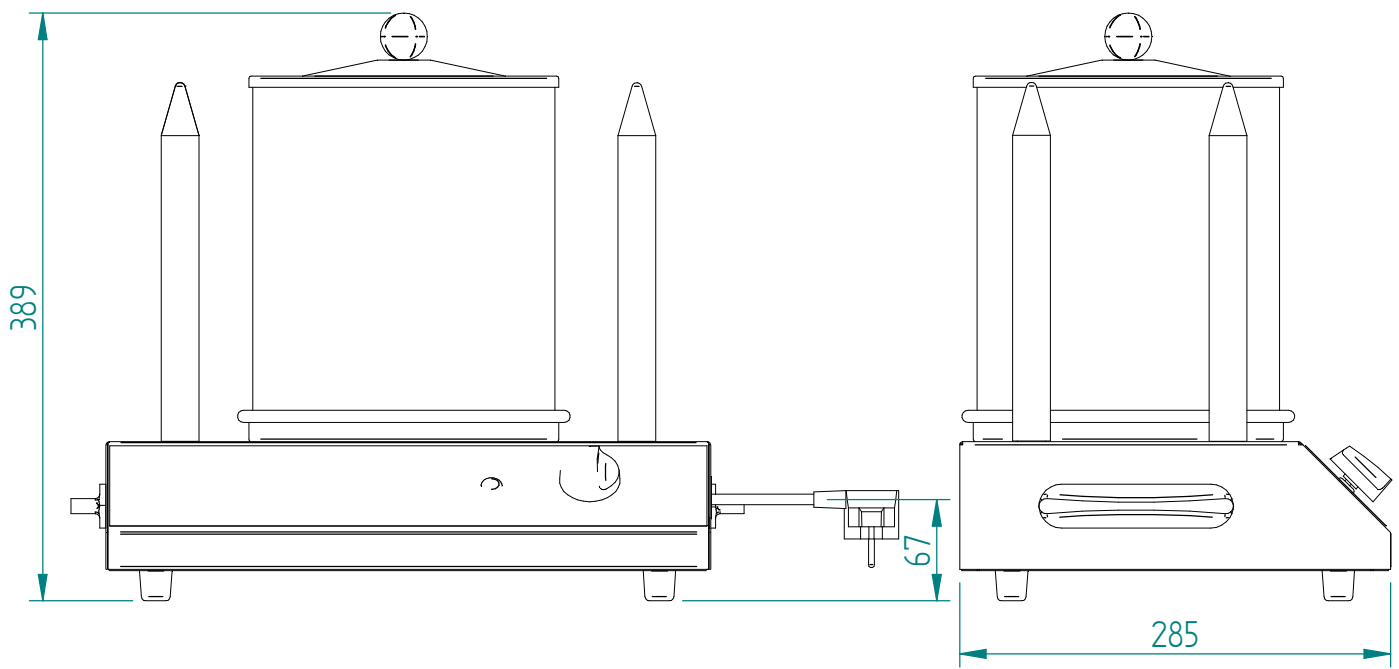
Date :
03/12/2014

Dessiné par :
C.Gu

Approuvé par :
S.Grenon

Date :
03/12/2014

Indice
A



CS 4 E

Mise en plan

DT45

Date :
03/12/2014

Dessiné par :
C.Gu

Approuvé par :

Date :

Indice
A

Produit concerné :		
Code	Cadran / Front panel	Cordon / Cord
P04021A01	G06251	C03002
P04021A03	G06251	C03002
P04021A04	G06251	C03003
P04021A06	G06251	C03017
P04021A07	G06251	C03009
P04021A08	G06251	C03002
P04021A10	G06251	C03002
P04021A11	G06251	C03002
P04021B01	G06047	C03002
P04021C01	G06642	C03002
P04021F01	G06047	C03002
P04021H01	G06047	C03002
P04021Z03	G06268	C03003

CS 4 E

Cadran

DT45

Date :
03/12/2014

Dessiné par :
C.Gu

Approuvé par :
J.Godéré

Date :
03/12/2014

Indice
A